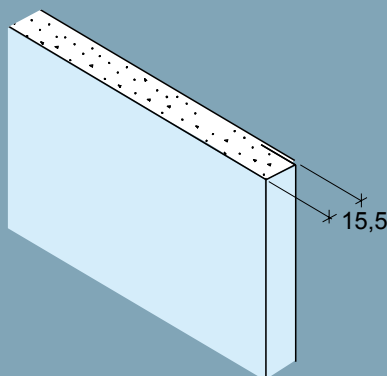
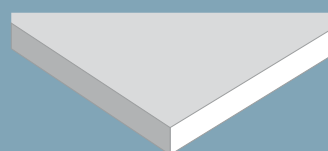




Rette, kartonklædte langkanter



Skårne kortkanter



## Clima Secura Board

15 mm EF-3

Gipsplade type EF  
Kantudformning 3

Blad nr.: 15-11.34.3  
Side: 1/1

01/2019

### Produktdata

Egenskab		Værdi	Enhed
Mål	Benævnelse	15	mm
	Tykkelse	15,5	mm
	Bredde	*	mm
	Længde	*	mm
	Vægt	12,0	kg/m <sup>2</sup>
	Rumvægt	774	kg/m <sup>3</sup>
Tolerancer	Tykkelse	±0,5	mm
	Bredde	+0/-4	mm
	Længde	+0/-4	mm
	Vægt	± 4	%
	Langkant, parallelitet	0	mm
Styrke	Kortkant, retvinkelighed	2,5	mm/m bredde
	Bøjningsstyrke på langs	4,9	MPa
	Bøjningsstyrke på tværs	1,9	MPa
Varme	Forskydningsstyrke pr. befæstigelse	550	N
	λ-værdi	0,25	W/m·K
	Max. påvirkning, 5-10 min	≤ 120	°C
	Max. påvirkning varig	≤ 50	°C
Fugt	Z - værdi	0,49	GPa·s·m <sup>2</sup> /kg
	Vanddamp diffusionsmodstandsfaktor	6,2	
	Længdeudvidelse ved variation i RF på 45-90%	0,04	%
Brand	Reaktion på brand	A2-s1,d0 (B1)	
	Beklædningsklasse	K <sub>1</sub> 10	
Standard	Deklareret type efter EN 520	EFH2	

\* Se produktoversigt

### Produktbeskrivelse

Glasfiberarmeret vindtæt brandbeskyttelsesplade type EF-3. Pladen leveres med kartonklædte rette langkanter og skårne kortkanter.

### Anvendelse

Vindtæt og diffusionsåben vindspærre på ydervægge. Anvendes ved øget krav om brandbeskyttelse.

### Bearbejdning

Pladerne tilskæres med hobbykniv eller fukssvans.

### Overfladebehandling

De vindtætte plader skal forsynes med en facade og/eller tagbeklædning. Pladetype EF kan ikke overfladebehandles.

### Håndtering:

Monterede udvendige gipsplader tåler vejr-påvirkninger i en begrænset periode. EF-3 kan tåle vejrpåvirkning i op til 3 måneder. Ved gunstige forhold kan længere eksponeringstid opnås, og ved udsættelse for kraftig slagregn bør kortere eksponeringstid vælges. En forudsætning for ovenstående er, at pladerne har mulighed for udtørring i tiden mellem regnbyger.

### Mærkning

Knauf Clima Secura Board har en blågrøn forsidekarton og mærket på følgende måde: Forsiden, midten af pladen, "KNAUF".

Bagsiden, "Clima Secura Board 15 EF-3, produktionslinie, holdnr., dato, klokkeslæt".