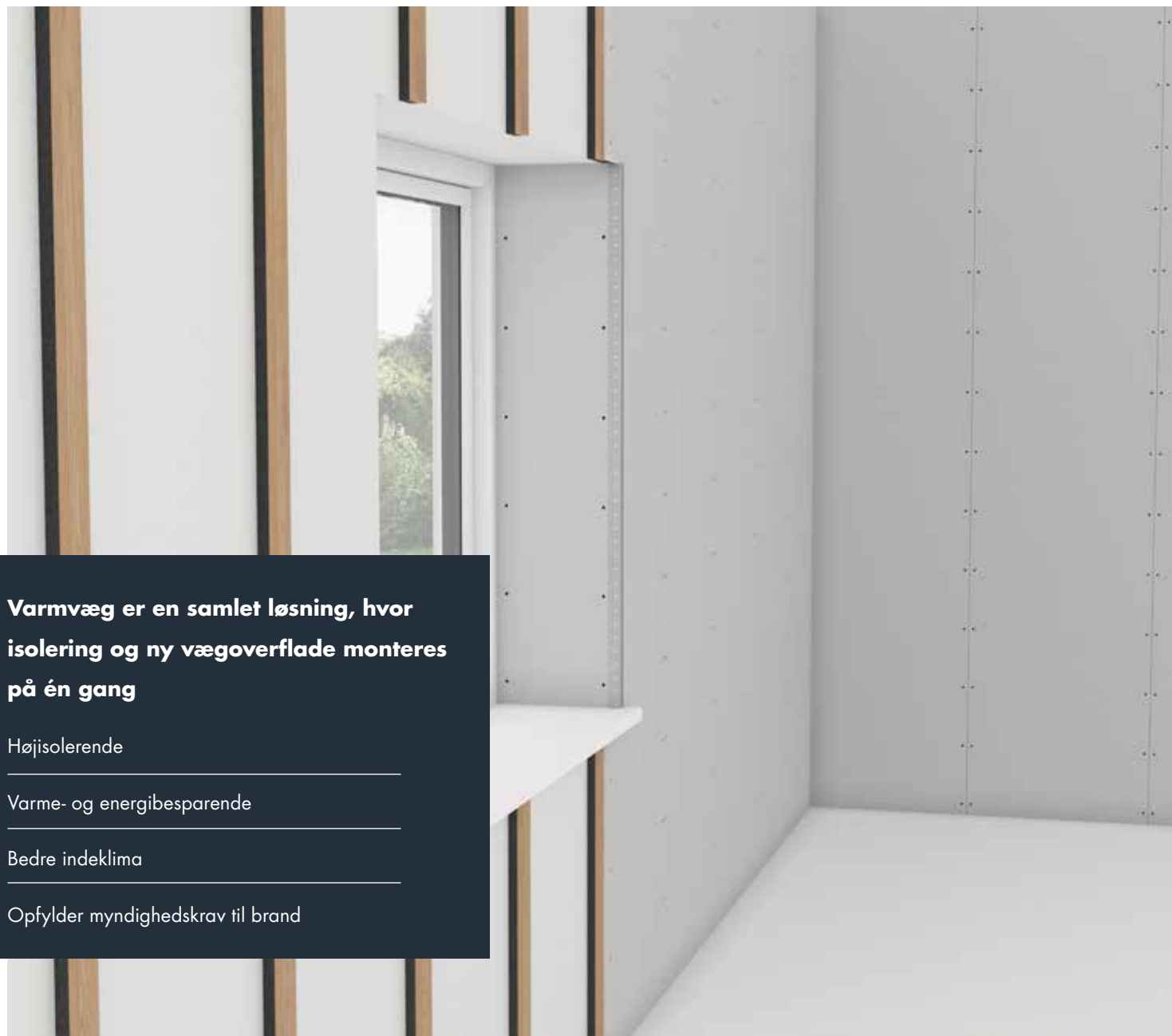


Knauf Varmvæg

til effektiv og hurtig efterisolering



Varmvæg er en samlet løsning, hvor isolering og ny vægoverflade monteres på én gang

Højisolerende

Varme- og energibesparende

Bedre indeklima

Opfylder myndighedskrav til brand

Indvendig isolering og beklædning i én arbejdsgang

Efterisoleringselementet Varmvæg består af en 12,5 mm gipsplade med isolering på bagsiden - 30 mm EPS grå isolering. De 2 lag er sammenklæbet med en specialklæber. Til samling af elementerne anvendes Isoleringsstolper. Herved undgås kuldebroer. Stolpen er 50 mm bred og udført af samme isoleringsmateriale som på elementet. Stolpernes indvendige side på Varmvæg er forsynet med en 12 mm krydsfiner, hvortil elementerne fastskrues. Stolperne fastgøres til den eksisterende konstruktion med rawplugs og skruer, som passer til væggenes beskaffenhed.

Brand

Brandteknisk er den indvendige overflade en K₁10 B-s1,d0 (klasse 1) beklædning, og elementerne kan i henhold til Bygningsreglementet anvendes i beboelsesbygninger og andre bygninger, der kan opføres efter samme brandmæssige bestemmelser, såfremt gulvet i øverste etage ikke er mere end 9,6 meter over terræn.

Forbehold

Elementet må ikke anvendes i vådrum eller i fugtige kældre. Elementet må ikke monteres udenpå eksisterende konstruktioner, der har en diffusionstæt overflade, medmindre 2/3 af den totale varmeisolering er placeret på den kolde side af den diffusionstætte overflade.

Kuldebro

Vær opmærksom på, at meget tynde, massive ydervægge og/eller brug af lange skruer til fastgørelse af isoleringsstolperne, vil kunne give anledning til kuldebro over samlingerne. I værste fald kan det medføre termisk sværtning over skrukehoveder og gipspladesamlinger.

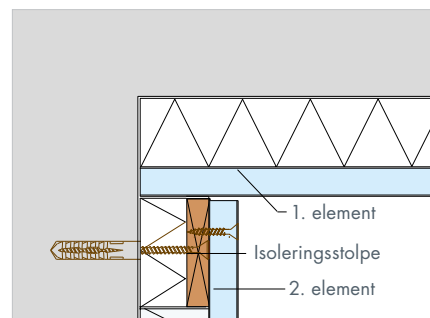
Forberedelse

Fodlister, skyggelister, eventuelle fliser og alle former for tapeter fjernes. Kontakter m.v. flyttes frem i den nye væg.

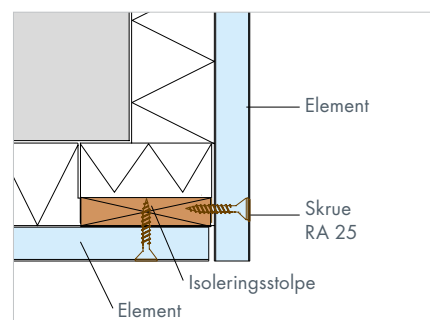
Der er penge at spare

Knauf Varmvæg er med til at spare på energien. I skemaet på bagsiden er det let at beregne, hvor meget det kan blive til.

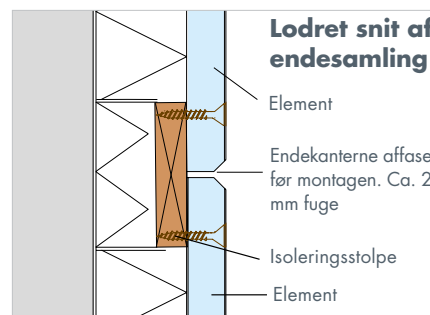
Principdetaljer



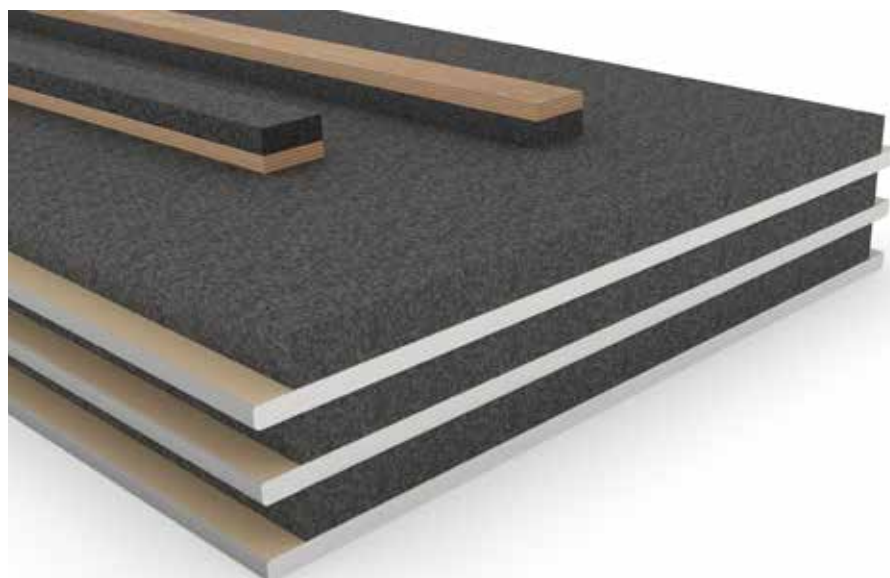
Ved indvendige hjørner fastgøres kun det ene element. 1. element vil blive holdt på plads af det 2. element.



Ved udvendige hjørner anvendes en isoleringsstolpe til samling af elementerne. Skrue RA 25 placeres som vist på tegningen.



Ved rumhøjder over 2,5 m eller steder, hvor det kan være nødvendigt at samle elementerne over enderne, kan dette gøres ved at montere en isoleringsstolpe i samlingen.

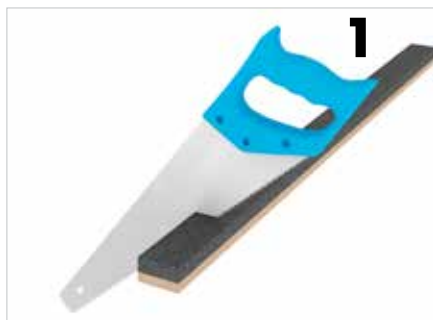


Tekniske data Varmvæg

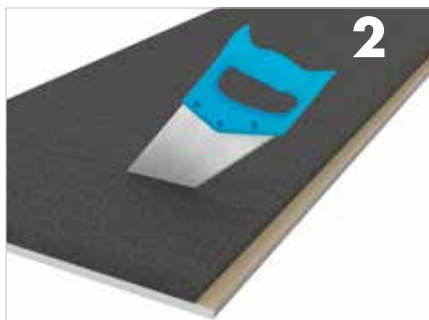
Type		30/13
Tykkelse:		
Færdigmonteret	mm	45
Isolering		
Lambdaværdi	W/m ² C	0,031
Isolans	m ² C/W	1,03
U-værdi	W/m ² C	0,97
Dampdiffusionsmodstand		
Z-værdi:	GPa·s·m ² /kg	6
Brand (beklædningsklasse)		K ₁ 10 B-s1,d0

Varmvægselementerne må kun anvendes i byggerier med op til 4 etager, og hvor gulvet i øverste etage ikke er mere end 9,6 m over terræn. Se også afsnittene Forbehold og Kuldebro med yderligere forbehold.

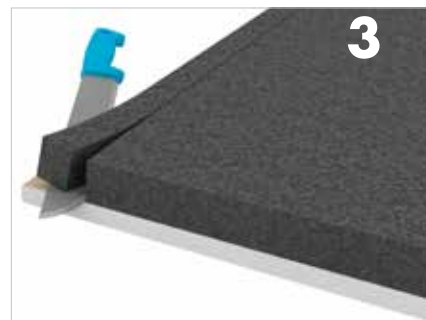
Let at montere uden brug af specialværktøj



1. Isoleringsstolpen tilskæres med en fintandet sav.



2. Elementerne tilskæres med en fintandet sav. Skær ud for vinduer og døre inden monteringen.



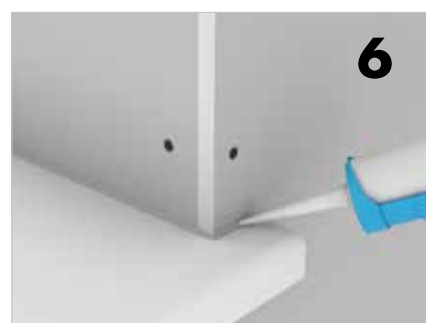
3. Ved start eller afslutning tilskæres isoleringsmateriale, så det passer til stolpen. Brug en kniv eller fintandet sav.



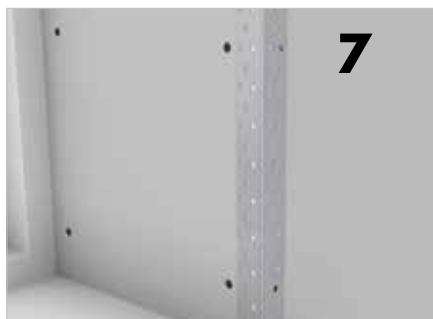
4. Første stolpe placeres tæt til den tilstødende væg og fastskrues. Elementets isoleringsmateriale tilskæres.



5. Stolperne placeres med en indbyrdes afstand på 550 mm og fastgøres med skruer pr. 600 mm lodret. Elementet fastgøres med skruer RA 25 med en afstand på 200 mm.



6. Efter montagen tættes med acrylfugemasse mellem elementet og de tilstødende flader.



7. Udadgående hjørner kan forsynes med en hjørnebeskytter fx Knauf Wet-Stick for at give styrke og lette spartelarbejdet.



8. Hjørnebeskytter spartles på samme vis som gipspladene. Vi anbefaler minimum 300 mm bred spartling ud fra hjørnebeskytteren. Ønskes samlingerne spartlet til en plan flade anvendes Knauf Uniflott. Forbrug ca. 300 g/m².

! **Tilslutninger**
Det er vigtigt, at tilslutningerne er tætte. Strømmer der varm, fugtig luft ind i konstruktionen, kan det give anledning til fugtskader. Isoleringselementernes tilslutninger til andre bygningsdele, gulv, loft og tilstødende vægge skal derfor tættes med fugemasse fx Knauf fugemasse nr. 1.

Anvend Uniflott spartelmasse og RA skruer til opsætning af Varmvæg. Anvend rawplugs ved evt. ophæng.



Spartling

De runde gipspladekanter spartles med Knauf Uniflott, som er den eneste spartelmasse, der ikke kræver anvendelse af sparteltape. Sparteltape bør dog anvendes ved indvendige hjørner. Samlingerne overspartles normalt to gange med slibning imellem hver spartling, således samlingerne er plane. Undgå at slibe ind i pladens kartonoverflade. Det anbefales at bruge en ca. 150 mm bred spartel.

Tilslutninger

Det er vigtigt, at tilslutningerne er tætte. Hvis der strømmer varm luft ind i konstruktionen, kan det give anledning til fugtskader. Varmvægselementernes tilslutninger til andre bygningsdele, gulv, loft og tilstødende vægge bør derfor tættes med acrylfugemasse.

Overfladebehandling

Skal væggen males, kan den stå med synlige fuger. De afrundede kanter giver en blød understregning af overgangen fra element til element. Skruehovederne overspartles med Knauf Uniflott spartelmasse. Når spartelmassen er tør, slibes let, og væggen males. Elementerne kan også spartles sammen til en hel plan fugefri overflade, som enten males eller tapetseres.

Tapet og maling

Før maling eller opsætning af tapet bør væggen grundes med en vandig acrylgrunder, fx Knauf Universalgrunder/betonbinder (ca. 50 g/m²). Dette sparer maling, giver tapetet bedre vedhæftning og gør det nemmere at fjerne ved senere omtapetsering.

Ophæng

Billeder og andre lette ting hænges op med x-kroge. Til tungere ting bruges plugs, som er beregnet til gipsplader. Meget tunge ting kan gøres fast til en isoleringsstolpe, som sættes ind i elementets isolering og fastgøres til bagvæggen efter samme princip som de øvrige isoleringsstolper.



X-krog til billeder. Bæreevne 1 kg pr. søm.



Blå Expandet til tunge ting fx reolsystemer, skabe og hylder. Bæreevne 35 kg pr. stk.

Spas på varmeregningen

VÆG \ ENERGIKILDE	EL kWh/m ² pr. år	OLIE l/m ² pr. år	NATURGAS m ³ /m ² pr. år
YDERVÆG:			
1 stens mur	90	9	8,2
1½ stens mur	72	7,2	6,5
HULMUR	7	7,7	7
150 mm beton	256	25,6	23,3
230 mm letbeton	38	3,8	3,5
KÆLDERVÆG*:			
Fundamentblokke el. 300 mm beton	51	5,4	5,0

* Se forbehold side 2 vedr. fugtige kældre.

I skemaet er besparelsen angivet pr. m² væg, så det er let at gange op med vægarealet og dagens energipriser.

Eksempel

I et hus opvarmet med naturgas bliver en eksisterende hulmur efterisoleret med Knauf Varmvæg. Væggen er på 20 m². Ud fra skemaet aflæses en energibesparelse på 7 m³/m² pr. år.

Den årlige besparelse bliver:

20 m² x 7 m³/m² pr. år = 140 m³ pr. år.

Med en naturgaspris på 7,00 kr./m³ bliver besparelsen på: 7,00 kr./m³ x 140 m³ = **980 kr. årligt** eller ca. 49 kr./m² væg pr. år.

Website

www.knauf.dk

Adresse

Knauf
Kløvermarksvej 6
DK - 9500 Hobro

Eventuelle spørgsmål rettes til bygge markedet eller søg evt. yderligere information på vores hjemmeside www.knauf.dk.

Vor garanti gælder alene kvaliteten af vore byggevarer. Egenskaber ved konstruktioner kan kun garanteres, når der anvendes vore systemkomponenter eller komponenter, der udtrykkeligt er godkendt af Knauf A/S. Materialeforbrug og ydeevne er erfaringsværdier, som i tilfælde af afvigende forudsætninger ikke umiddelbart kan overføres hertil.