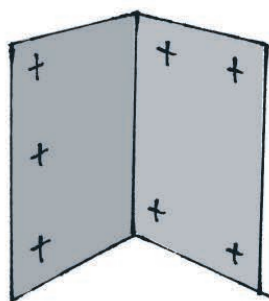
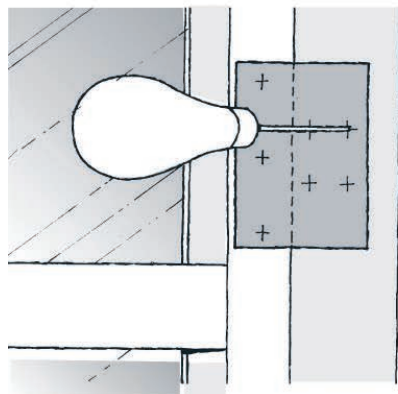


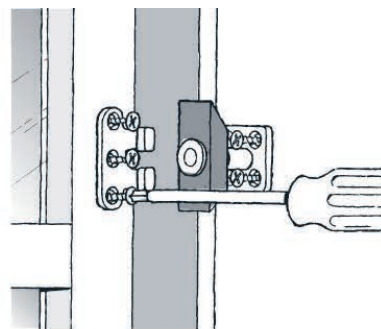
Sådan monteres PN Vinduessikring



1 Placer vinduessikringen mest hensigtsmæssigt. Ved vinduesrammer større end 1 m anbefales det at montere to beslag. Monteringsskabelonen bukes i den stiplede linie til 90°.

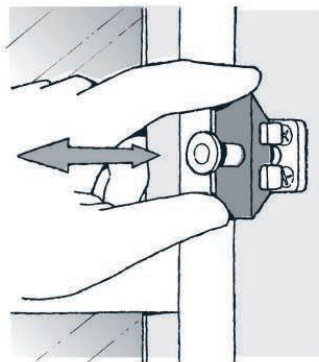


2 Monteringsskabelonen holdes omhyggeligt mod karm og ramme modsat hængselssiden, og med en syl mærkes af for skruer i karm og ramme.



3 Vinduet åbnes og beslagets ramme- og karmdel monteres ved hjælp af vedlagte skruer. Forbor med 2 mm bor.

4 Vinduet sikres i lukket stilling ved at nylonklossen skubbes på plads i rammebeslagets "gaffel". For åbning trækkes nylonklossen væk fra rammebeslages "gaffel".



5 På sidehængte vinduer og større tophængte vinduer monteres beslaget på sidekarmen. Ved tophængte vinduer mindre end xx cm skal beslaget monteres på bundkarmen.

Brug 2 stk vinduessikringer til vinduer større end 1 m.

NB! Luk vinduer og døre, når hjemmet forlades.

